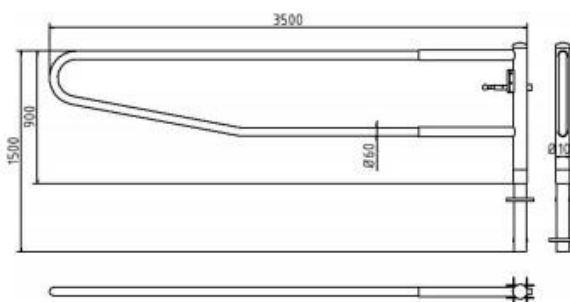


Artikelnummer: 413_351F

Artikel: Drehbare Gatterschranke, zum Einbetonieren, feuerverzinkt, Gesamtbreite: 3500 mm, mit Dreikantverschluss



Technische Daten:

Gewicht: 44,00 kg/St

Material: Stahl S235 JR

Oberfläche: Feuerverzinkung nach DIN ISO 1461

Beschreibung:

Drehbare Gatterschranke Horizontal schwenkbare Schranke ohne Auflagepfosten. Verriegelung geschlossen oder geöffnet mit Steckbolzen, vorbereitet für Vorhangschloss oder Dreikantverschluss nach DIN 3223 bzw. Profilzylinderschloss. Drehpfosten: Stahlrohr \varnothing 102 mm Schrankenbaum: Stahlrohr \varnothing 60 mm Höhe: ca. 950 mm Überflur, zum Einbetonieren, feuerverzinkt, Gesamtbreite: 3500 mm, mit Dreikantverschluss